



## 1 Zamki seria 8600

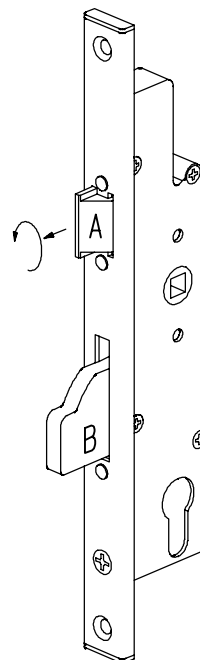
### Podstawowe informacje

- opadająca zasuwka tzw. semafor - dzięki takiemu rozwiązaniu jest ona dłuższa od zasuwki prostej, przy jednoczesnym zachowaniu tych samych proporcji między kasetą zamka i zaczepem w ościeżnicy. Wpływa to również na wzrost bezpieczeństwa przed włamaniem
- płyta czołowa wykonana ze stali nierdzewnej
- wąska kasetka zamka
- ryglowanie zamka poprzez 1 obrót wkładki bębnekowej
- zamek standardowo wyposażony w dźwignię
- specjalne otwory umożliwiające montaż klamek śrubami przelotowymi
- uniwersalna stronność
- zamek wykonany z materiałów odpornych na korozję:
  - płyta czołowa - stal nierdzewna
  - kasetka zamka - stal
  - zasuwka - stal, pokryta niklem
  - zapadka - stal, pokryta niklem

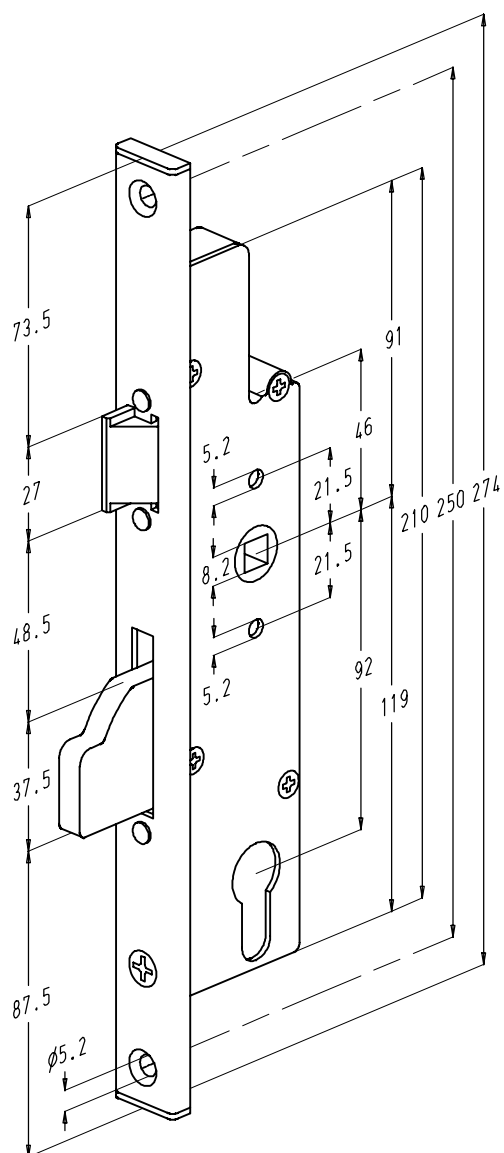


### Zmiana strony zamka

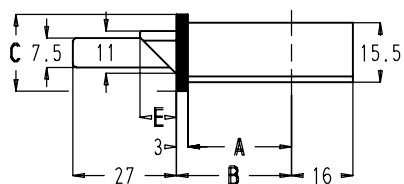
1. Ustaw zasuwkę (B) w pozycji zamkniętej (schowanej)
2. Pociągnij do siebie zapadkę (A)
3. Obróć zapadkę (A) o 180 stopni
4. Wsuń zapadkę (A) do kasety zamka



## Zamki zapadkowo-zasuwkowe

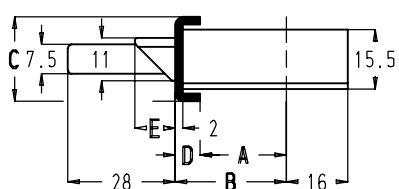


Płaskie czoło



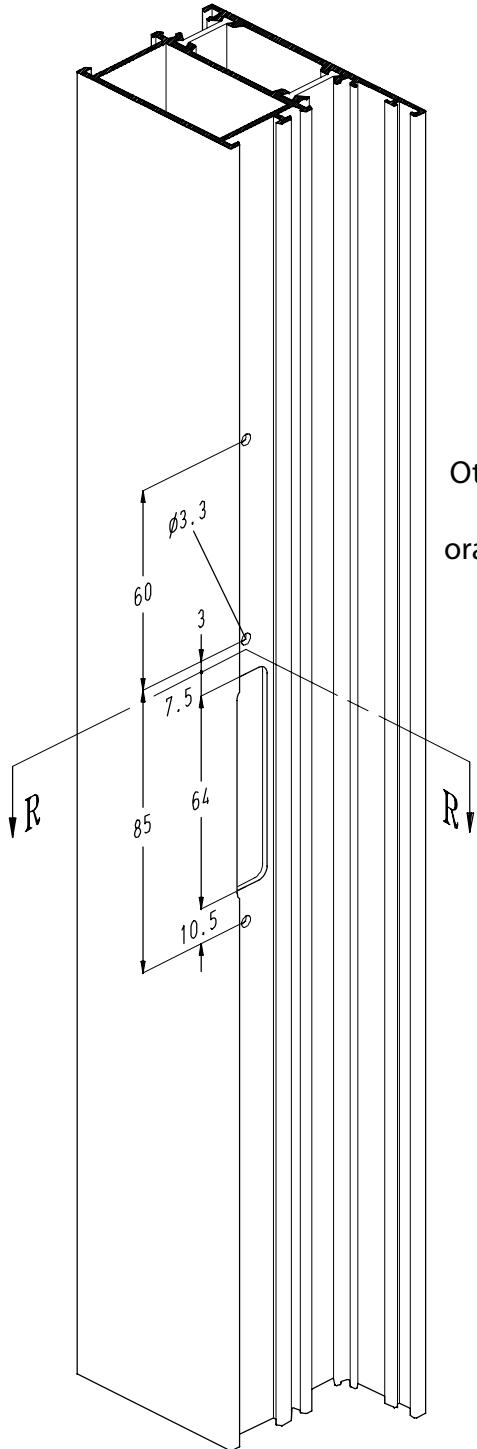
Order code	A	B	C	E
8601-16-30	27	30	16	9.5
8605-16-30				13.5
8601-16-35	32	35	16	9.5
8605-16-35				13.5
8301-16-40	37	40	16	9.5
8305-16-40				13.5
8601-20-30	27	30	20	9.5
8605-20-30				13.5
8601-20-35	32	35	20	9.5
8605-20-35				13.5
8301-20-40	37	40	20	9.5
8305-20-40				13.5
8601-24-30	27	30	24	9.5
8605-24-30				13.5
8601-24-35	32	35	24	9.5
8605-24-35				13.5
8301-24-40	37	40	24	9.5
8305-24-40				13.5

Czoło typ U

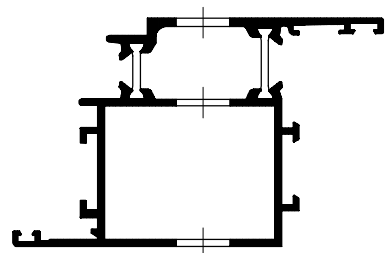
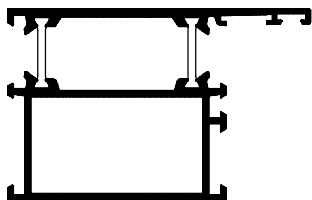
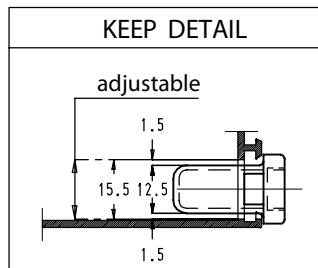
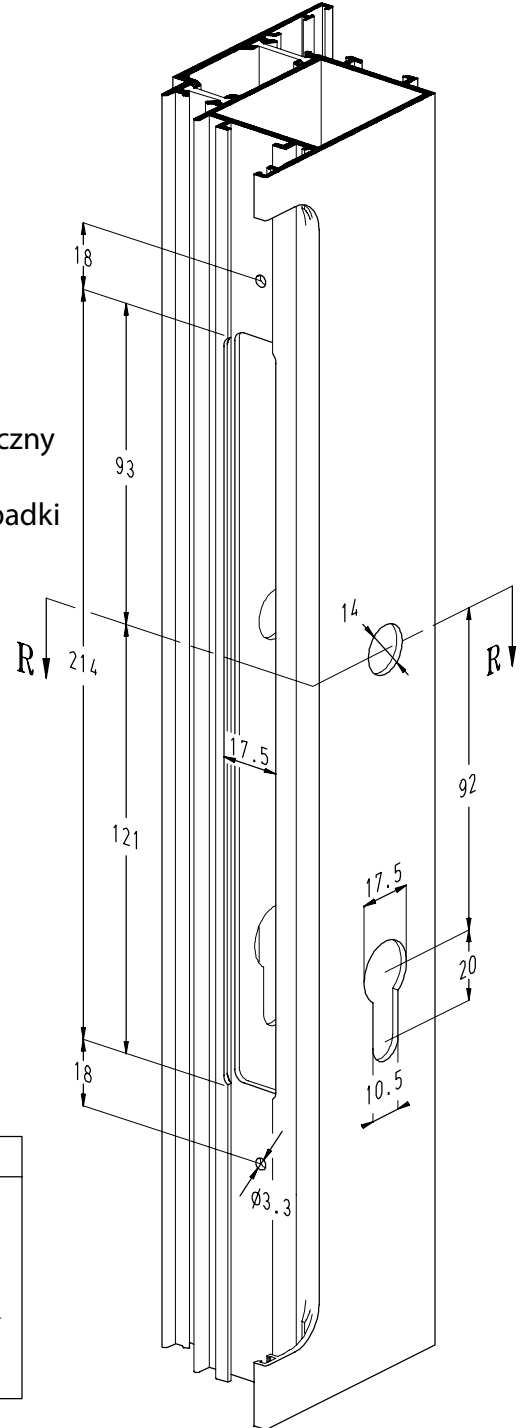


Order code	A	B	C	D	E
8601-U22-25	22.5	29	22	6.5	10.5
8605-U22-25					14.5
8601-U22-30	27.5	34	22	6.5	10.5
8605-U22-30					14.5
8301-U22-35	32.5	39	22	6.5	10.5
8305-U22-35					14.5
8601-U24-25	22.5	29	24	6.5	10.5
8605-U24-25					14.5
8601-U24-27	24	29	24	5	10.5
8605-U24-27					14.5
8601-U24-30	27.5	34	24	6.5	10.5
8605-U24-30					14.5
8601-U24-32	29	34	24	5	10.5
8605-U24-32					14.5
8301-U24-35	32.5	39	24	6.5	10.5
8305-U24-35					14.5
8301-U24-37	34	39	24	5	10.5
8305-U24-37					14.5

# Otworowanie dla zamków z płaskim czołem

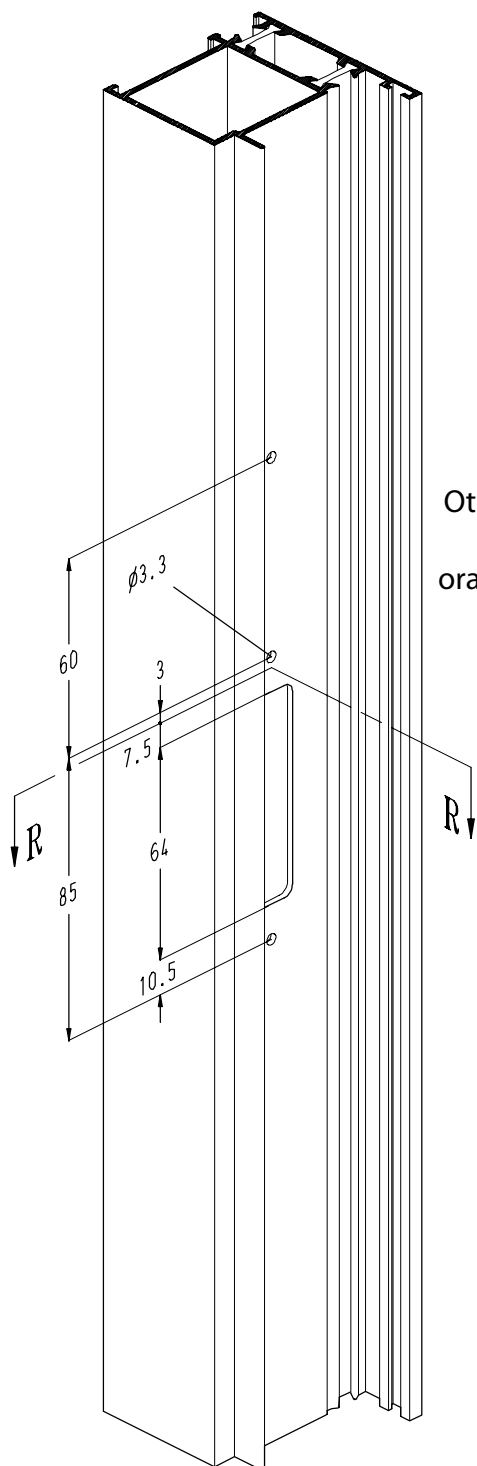


Otwór 14mm nie jest konieczny dla zamków rolkowych oraz zasuwkowych - bez zapadki

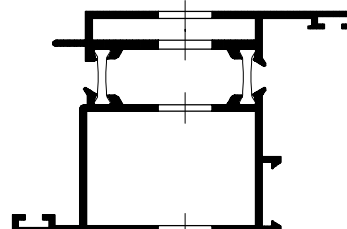
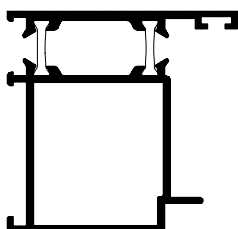
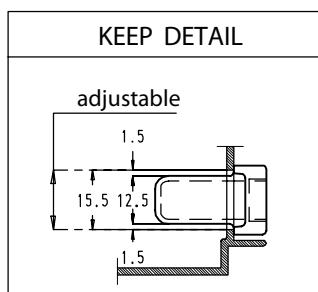
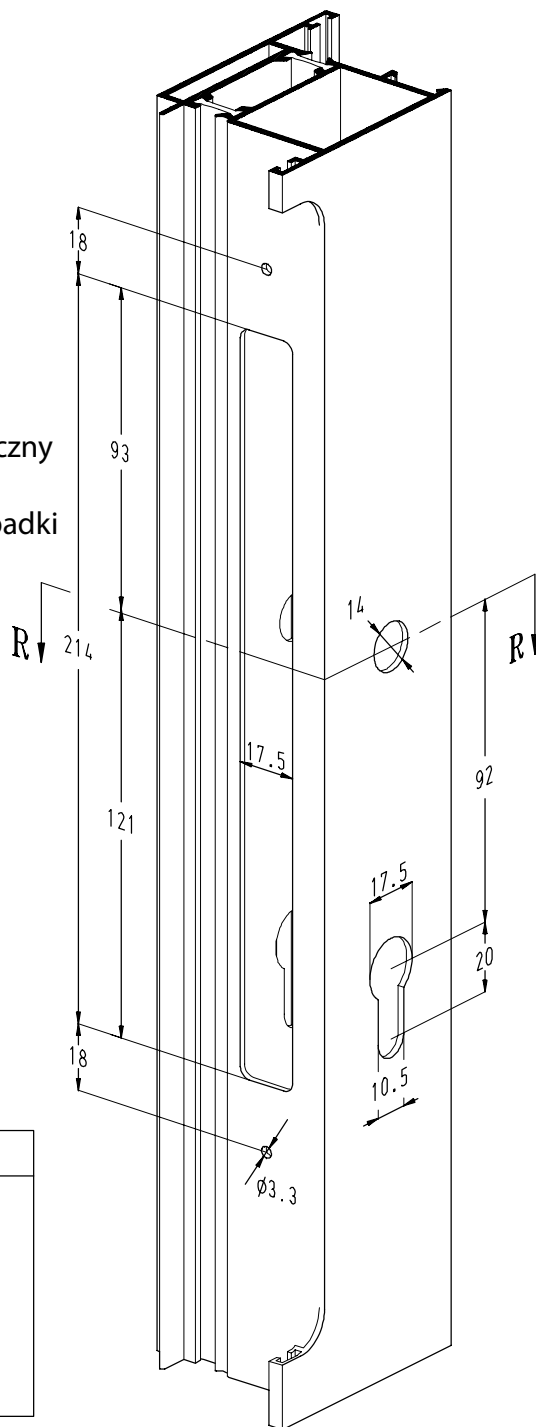


R : Height reference.

# Otworowanie dla zamków z czołem typu U



Otwór 14mm nie jest konieczny dla zamków rolkowych oraz zasuwkowych - bez zapadki



R : Height reference.