

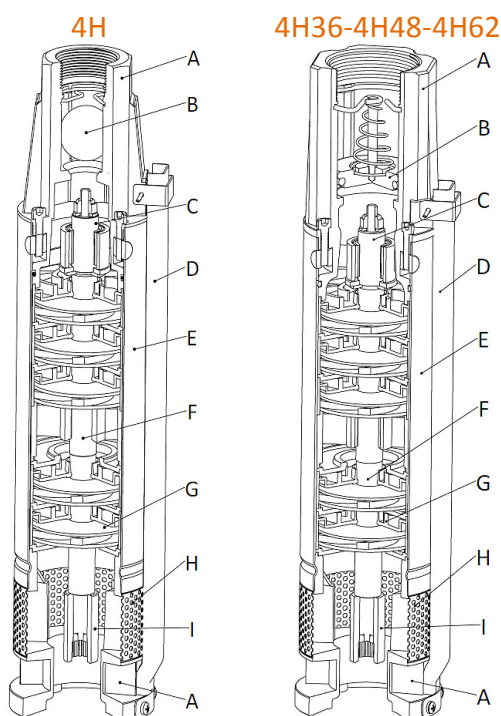
Pompy Belardi Seri 4H to wielostopniowe odśrodkowe pompy głębinowe. Przeznaczone są do tłoczenia czystej, zimnej wody nie zawierającej elementów stałych szlifujących lub długowłóknistych.

Zastosowanie:

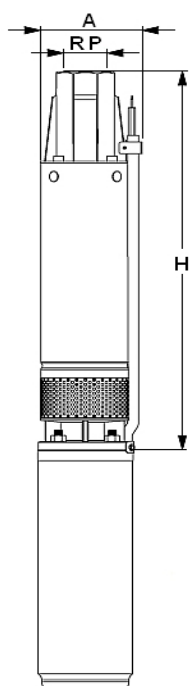
- gospodarstwa domowe
- instalacje wodociągowe
- instalacje przeciwpożarowe
- systemy nawadniania
- obniżanie poziomu wód gruntowych

Dane techniczne:

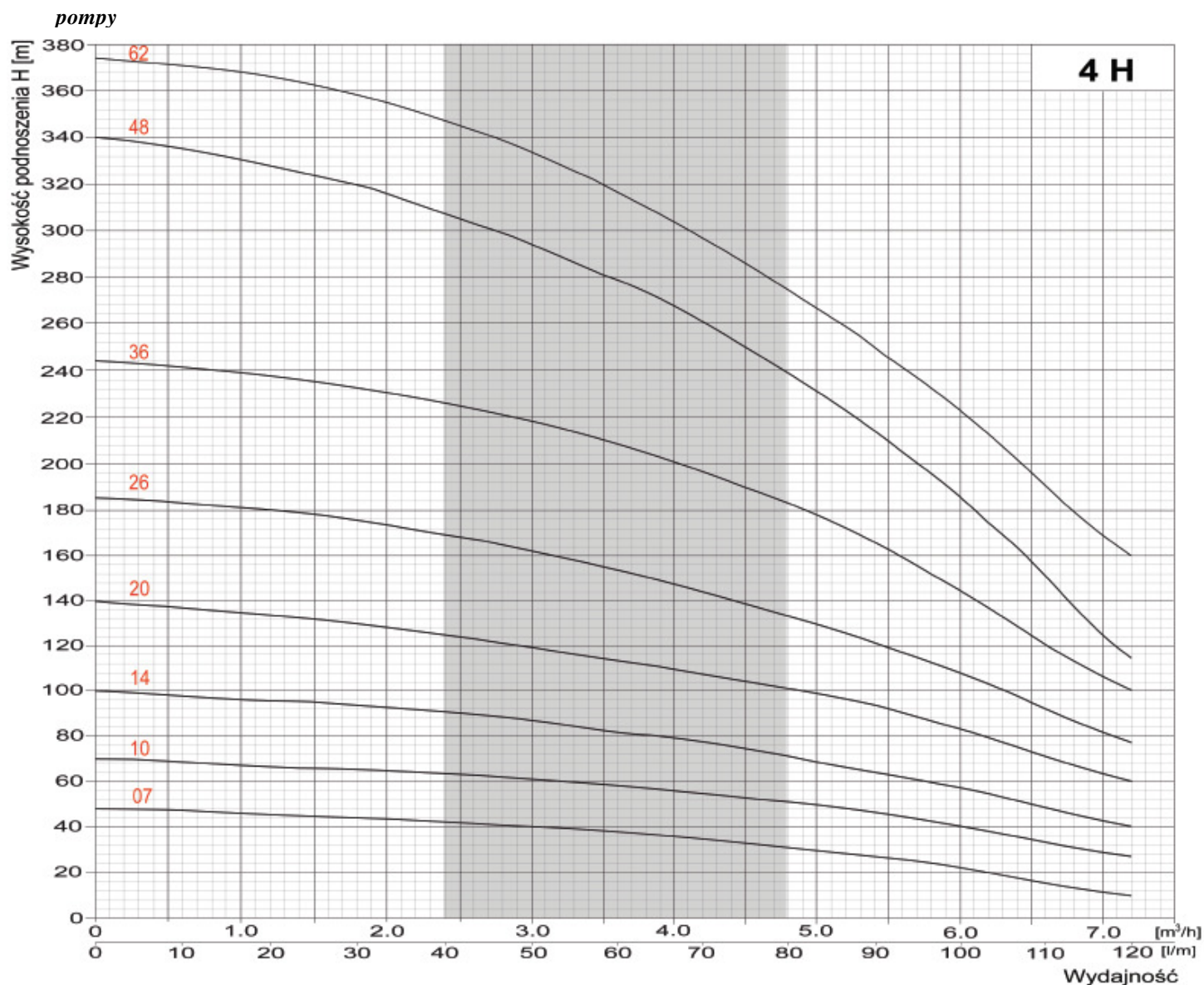
- Wyjście tłoczne RP: gwint 1¼", 2"
- Przyłącze silnika: 4" standard NEMA
- Temperatura wody: max 30°C
- Napięcie zasilania: 230V/400V
- Atest higieniczny PZH



Symbol części	Nazwa części	Wykonanie materiałowe 4H	Wykonanie materiałowe 4H36-4H48-4H62
A	Korpus tłoczny i korpus ssący	stop mosiądzu	stop mosiądzu
B	Zawór zwrotny	Guma EPDM	stal nierdzewna Aisi 303
C	Tuleja wałka	stal nierdzewna Aisi 316	stal nierdzewna Aisi 316
D	Ośłona kabla	stal nierdzewna Aisi 304	stal nierdzewna Aisi 304
E	Obudowa	stal nierdzewna Aisi 304	stal nierdzewna Aisi 304
F	Wałek pompy	stal nierdzewna Aisi 304	stal nierdzewna Aisi 304
G	Wirniki i dyfuzory	tworzywo wzmacniane włóknem szklanym	tworzywo wzmacniane włóknem szklanym
H	Sito wlotowe	stal nierdzewna Aisi 304	stal nierdzewna Aisi 304
I	Sprzęgło	stal nierdzewna Aisi 316	stal nierdzewna Aisi 316



Model pompy	Moc silnika [kW]	Zasilanie [V]	Wymiary			Waga hydrauliki pompy [kg]
			H [mm]	RP	A [mm]	
4H 07	0,75	230/400	494	1¼"	100	5
4H 10	1,1	230/400	597	1¼"	100	6
4H 14	1,5	230/400	732	1¼"	100	7
4H 20	2,2	230/400	939	1¼"	100	8
4H 26	3	400	1183	1¼"	100	10
4H 36	4	400	1537	2"	100	13
4H 48	5,5	400	1985	2"	100	16
4H 62	7,5	400	2470	2"	100	20



4 H	Wydajność (Q)											
	m³/h	0	1,2	1,8	2,4	3	3,6	4,2	4,8	6	7,2	
Model pompy	Moc silnika [kW]	0	20	30	40	50	60	70	80	100	120	
		Wysokość podnoszenia [m]										
4H 07	0,75	48	47	46	45	42	40	38	35	25	15	
4H 10	1,1	70	67	67	65	62	58	55	52	42	28	
4H 14	1,5	100	94	92	89	85	80	77	70	58	40	
4H 20	2,2	140	132	128	125	118	112	107	100	82	60	
4H 26	3	185	180	173	168	162	155	146	137	110	78	
4H 36	4	243	239	232	228	218	210	200	185	148	100	
4H 48	5,5	340	328	318	308	295	278	260	240	190	135	
4H 62	7,5	375	370	360	350	335	315	295	275	225	160	

*Przedstawione parametry pomp uzyskano w warunkach laboratoryjnych . W rzeczywistości mogą się różnić ±10%.